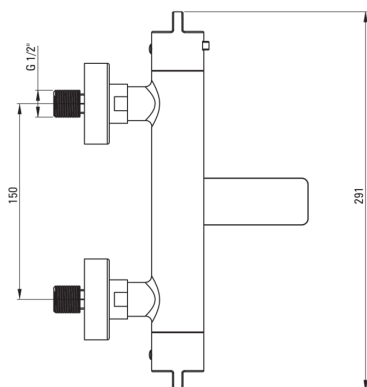
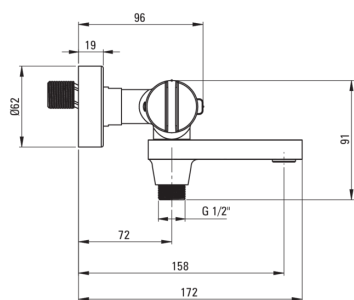


# Baterie pentru cadă, cu termostat

Codul produsului: BCH\_D1BT

Culoarea: titan



## Baterie

|                     |                          |
|---------------------|--------------------------|
| Finisaj             | titan                    |
| Tipul bateriei      | două mâner, cu termostat |
| Metoda de instalare | montare pe perete        |
| Grupa acustică [db] | II (20 < x ≤ 30)         |
| Supape de reținere  | Da                       |

## Baterie cartuş

|                       |    |
|-----------------------|----|
| Blocarea temperaturii | Da |
|-----------------------|----|

## Pipe

|                                       |         |
|---------------------------------------|---------|
| Tipul pipei                           | pliabil |
| Raza de acțiune a pipei bateriei [mm] | 153     |

## Comutator funcții

|                     |                |
|---------------------|----------------|
| Tipul comutatorului | pipă integrată |
|---------------------|----------------|

## Aeratoare

|                         |                   |
|-------------------------|-------------------|
| Tipul aeratorului       | laminar, pivotant |
| Dimensiunea aeratorului | M24               |

## Caracteristici:

- Blocarea temperaturii la 38°
- Înveliș Titanium inovator, rezistent și ușor de curățat
- Bateria este dotată cu supape antiretur pentru a nu permite curgerea apei înapoi în instalație.
- Agent de curățare special, sigur pentru suprafețele curățate
- Cap cu termostat pentru reglarea cu precizie a temperaturii apei
- Corpul bateriei este fabricat din alamă de cea mai bună calitate.
- Aeratorul mobil permite direcționarea jetului de apă.
- Doar cele mai bune materiale, a căror calitate a fost certificată prin teste de laborator
- Cartuş ceramic 90° - deschidere rapidă și precisă a apei.
- Bateria este dotată cu aerator.